

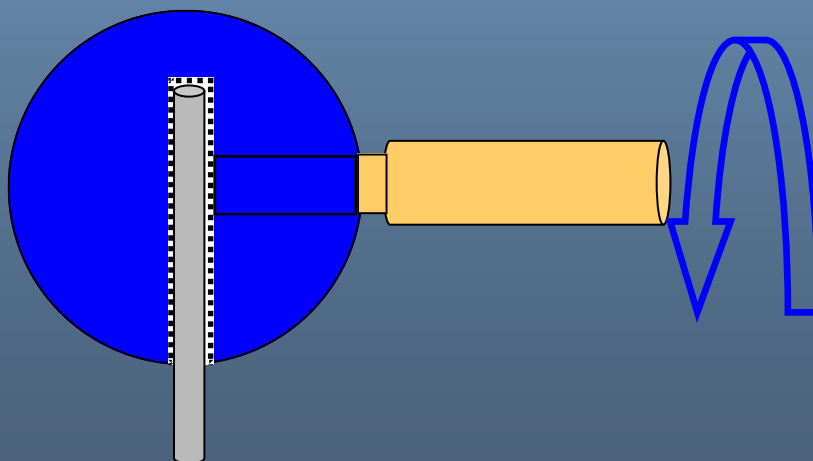
Snap-Off System

S . O . S .

Dispositivo di protezione della protusione del filo di Kirschner sporgente dalla cute del paziente

**AUTOCLAVABILE - RADIOTRASPARENTE - DI FACILE UTILIZZO e SENZA STRUMENTARIO AGGIUNTIVO
UN SOLO DISPOSITIVO PER FILI DI KIRSCHNER DAL Ø 1,0 AL Ø 2,0 mm**

- 1 Tagliare il filo di Kirschner sporgente dalla cute del paziente, nella lunghezza non inferiore a 14 mm.
(per determinare la lunghezza ottimale del punto di taglio del filo di Kirschner, è sufficiente appoggiare alla cute del paziente il dispositivo S.O.S., con il filo a ridosso della faccia piatta del dispositivo stesso.
Il punto dove effettuare il taglio del filo di K., corrisponderà a circa 2 mm maggiori della parte eccedente della sporgenza dal dispositivo stesso.)
- 2 Svitare il piccolo perno presente sul dispositivo, fino a permettere l'inserimento complete del filo di Kirschner nel foro del dispositivo stesso.
- 3 Riavvitare il perno fino alla completa rottura e alla separazione dal dispositivo dello stesso.
- 4 Controllare la tenuta del dispositivo sul filo di Kirschner.
- 5 La rimozione successiva del dispositivo avverrà durante la rimozione prevista del filo di Kirschner, con l'utilizzo di una pinza.



Ref: **SOS-20**

Box di n° 20 pz.



Manufacturer and Distributor :



Medical Due S.r.l. - Via Trento, 43 - IT-37014 Castelnuovo del Garda (VR) - Italy
Phone +39 (0) 456450777 - Fax +39 (0) 456450798 - www.medicaldue.it
TVA IT-02895150239 - Reg. Imp. VR1998-63861 - R.E.A. 292702 - Cap. Soc. Euro 10.400,00 i.v.

Rev 01_2011